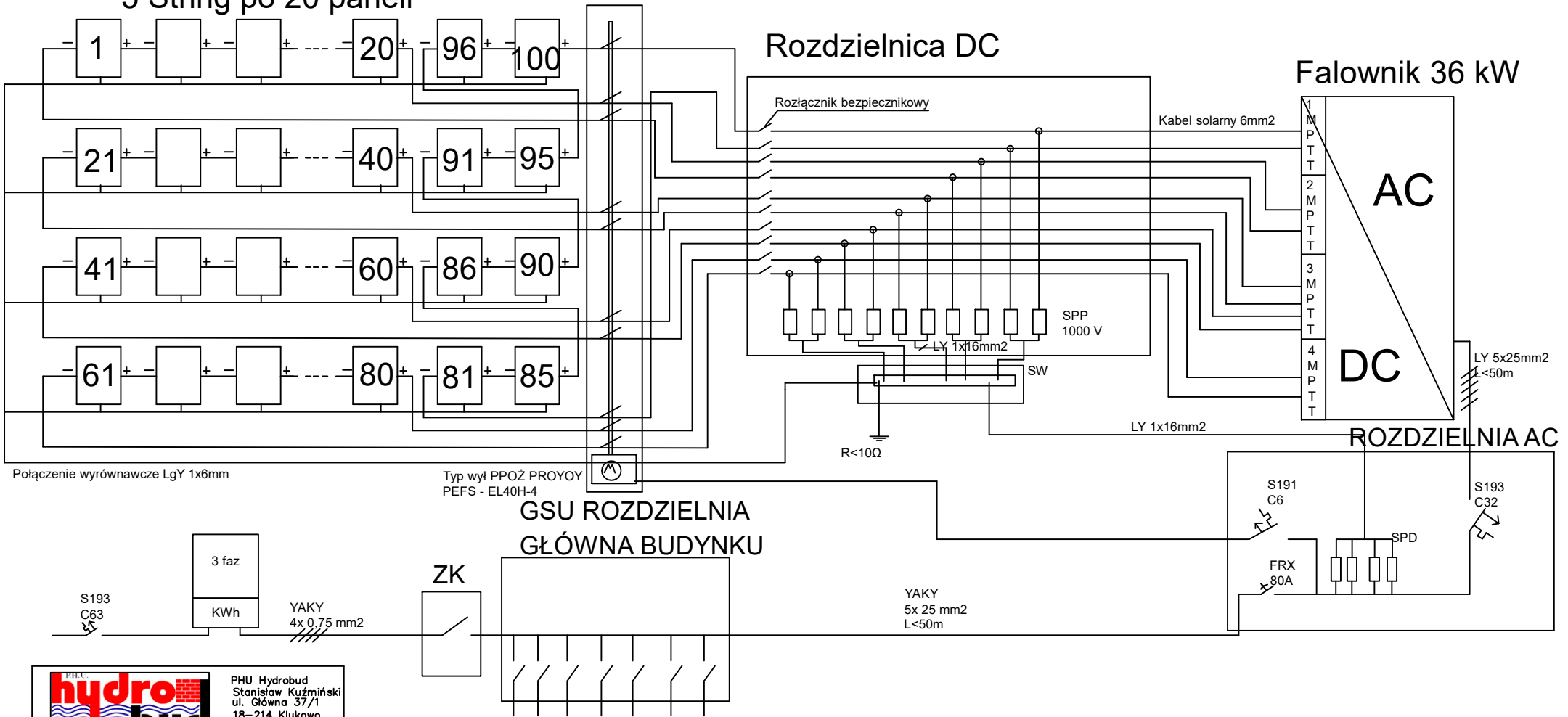


Moduły  
380Wp 100 sztuk  
5 String po 20 paneli



				
PHU Hydrobud Stanisław Kuźmiński ul. Główna 37/1 18-214 Klukowo tel. 602-593-982				
BRANŻA	STADIUM	SKALA	DATA	RYS.NR.
elektryczna	Projekt budowlany		Lipiec 2021	01
INWESTOR: Gmina Kołaki Kościelne 18-315 Kołaki Kościelne				
OBIEKT: Termomodernizacja budynku Świątlicy Wiejskiej w Zanie-Leśnica - instalacja fotowoltaiczna o mocy 38 kW				
ADRES: Zanie-Leśnica 11, 18-315 Kołaki Kościelne				
TYTUŁ RYSUNKU: Schemat technologiczny				
AUTOR:			PODPIS:	
branża elektryczna				
mgr inż. Radosław Ostrowski ul. Żeromskiego 39, 18-200 Wysokie Mazowieckie Upewnienia Nr ewidencyjny PDL/IE/0050/17				