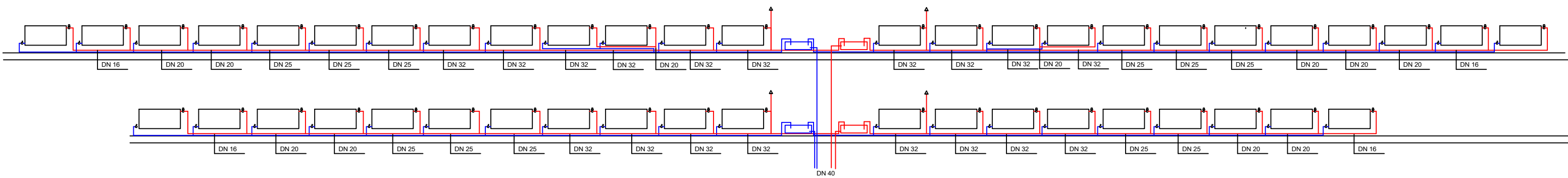


## Rozwinięcie instalacji c.o.



PHU Hydrobud  
Stanisław Kuźmiński  
ul. Wspólna 4  
18-214 Klukowo  
tel. 602-593-982

BRANŻA	STADIUM	SKALA	DATA	RYS.NR.
sanitarna	Projekt Wykonawczy	B.S.	12.07.2021 r.	05
INWESTOR: Kołaki Kościelne ul. Kościelna 11 18-315 Kołaki Kościelne				
OBIEKT: Świetlica Wiejska				
ADRES: Zanie - Leśnica 11 18-315 Kołaki Kościelne				
TYTUŁ RYSUNKU: Instalacja c.o. - Rozwinięcie				
AUTOR: Instalacje sanitarne				PODPIS:
mgr inż. Stanisław Kuźmiński ul. Wspólna 4, 18-214 Klukowo Uprawnienia nr Łom 6/87 UAN 7342-2/92, PDL/0075/PWBS/19				